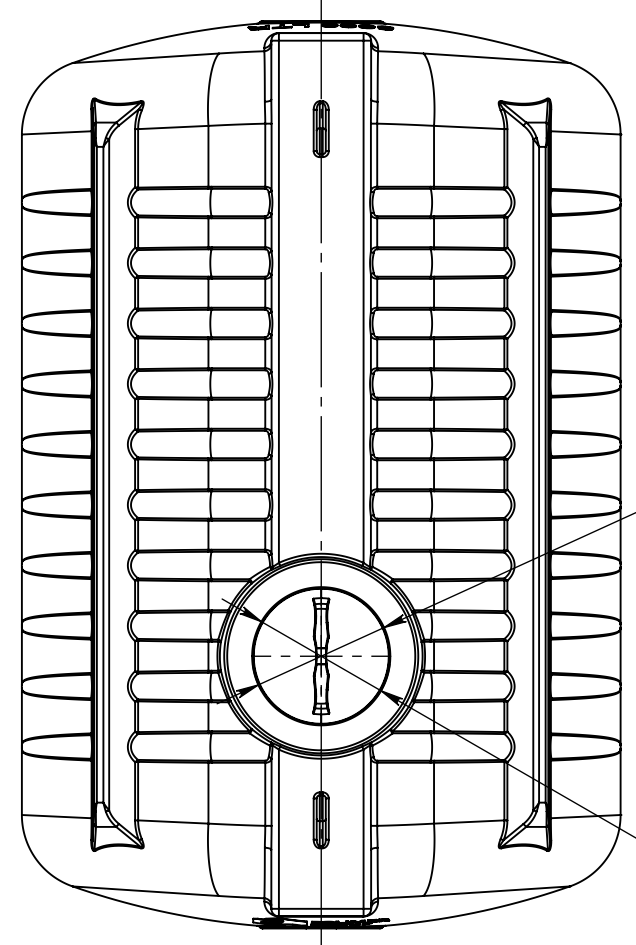
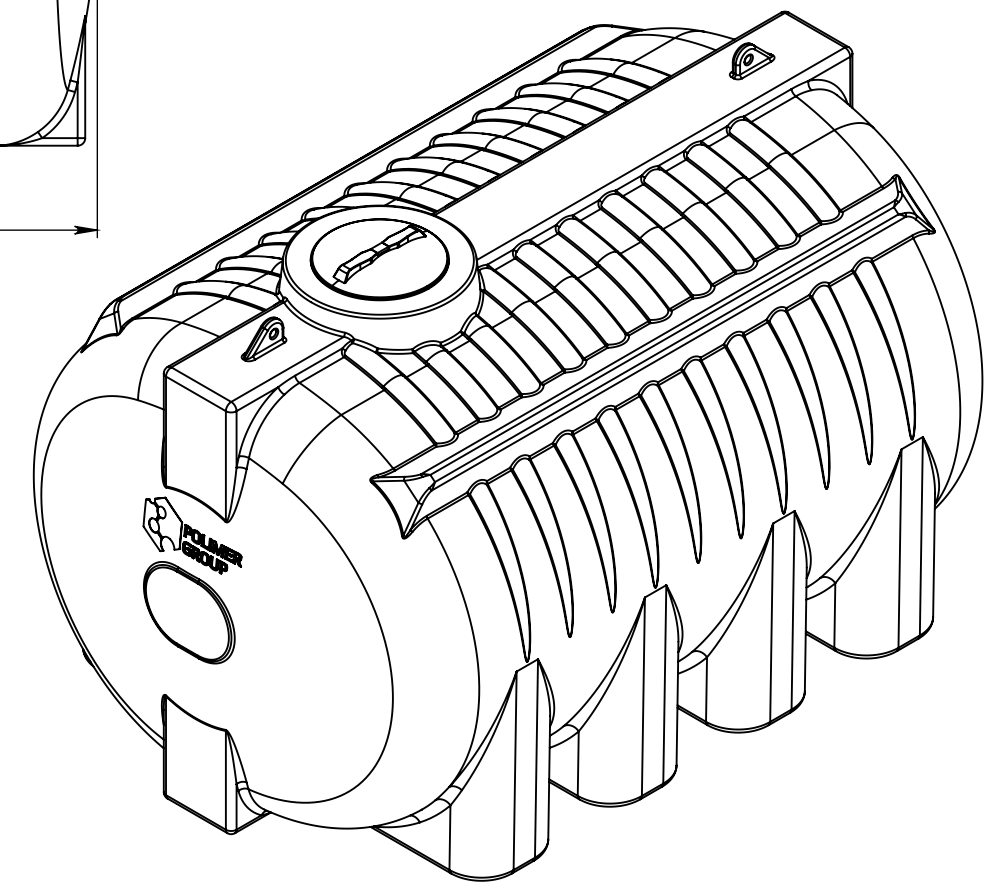
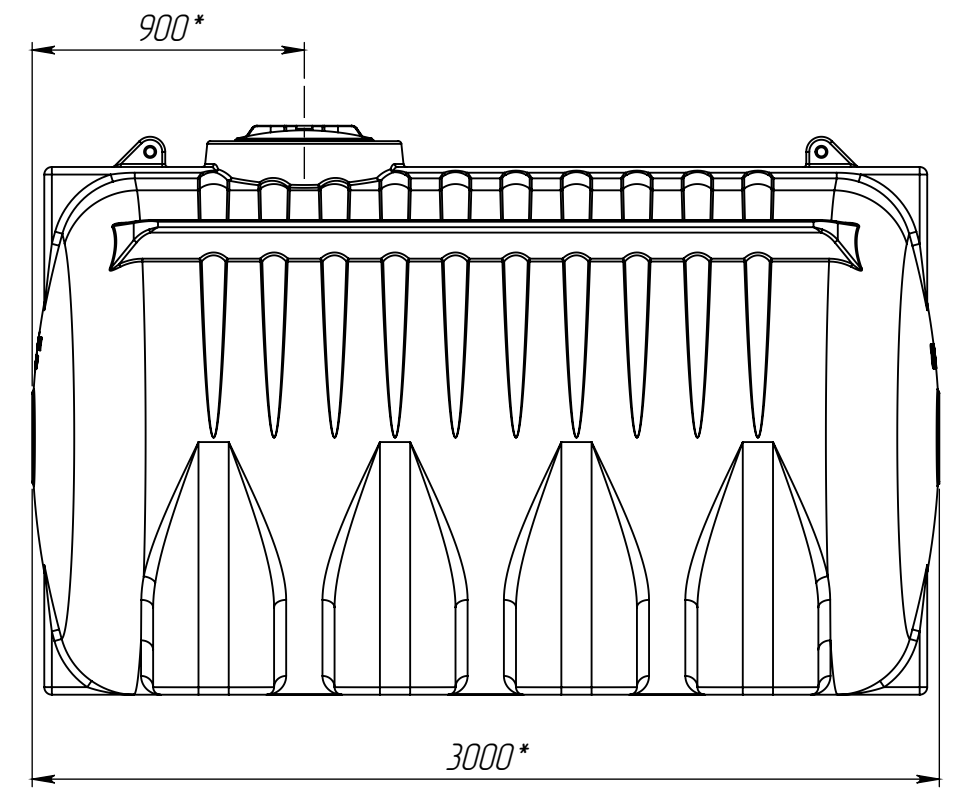
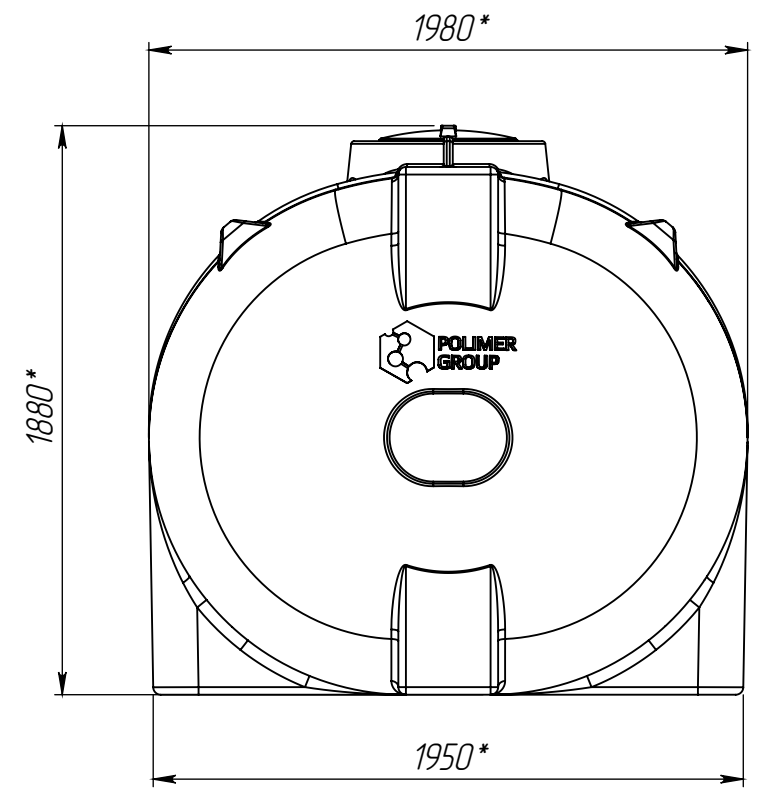


Справ. №

Инд. № подл.
 Подп. и дата
 Взам. инв. №
 Инв. № дубл.
 Подп. и дата



Проходной ϕ 400

Крышка ϕ 450

1. *Размеры для справок.
2. Неуказанные предельные отклонения размеров по H16, h16, +-IT16/2.
3. Материал - полиэтилен низкого давления марка UR 644

Изм.	Лист	№ докум.	Подп.	Дата	G 8000	Лист	Масса	Масштаб
Разраб.						Лист 1	Листов 1	1:25
Пров.						POLIMER GROUP		
Т. контр.								
Н. контр.								
Утв.								